

speroni
precision by design



reddot award 2014
winner

FUTURA

**The new
SPERONI STP FUTURA**

Tool presetting and measuring system

is the expression of our 50 years of innovative technology. Based on key construction concepts which have always been copied but never equalled, the new **STP FUTURA** line introduces new levels of ergonomics, ease of use and precision in the tool presetting and measuring world.

***STP FUTURA**, la nuova linea di apparecchi per la misura e registrazione utensili **SPERONI**, è l'espressione dei nostri 50 anni di tecnologia innovativa. I nostri concetti di costruzione, spesso imitati ma mai eguagliati, aggiungono alla nuova linea **STP FUTURA** nuovi livelli di ergonomia, facilità d'uso e precisione.*

since
1963

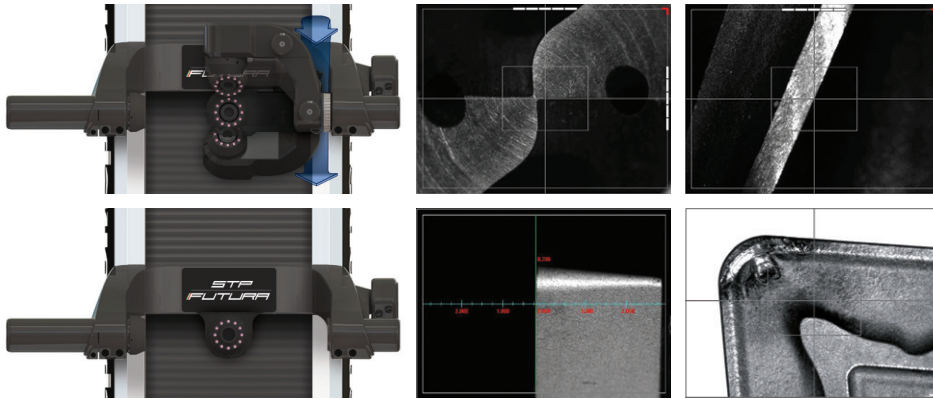
Il design modulare della nuova STP FUTURA e l'elevato numero di configurazioni disponibili, offrono la soluzione migliore per qualsiasi esigenza, garantendo nel contempo, possibilità di futuri aggiornamenti secondo le necessità di crescita aziendale.

The modular design of the new STP FUTURA and the vast number of configurations available, offer the right solution for every measuring need guaranteeing at the same time full upgradability in the future as your company's needs grow.

FUTURA
FUTURE PROOF TECHNOLOGY



reddot award 2014
winner

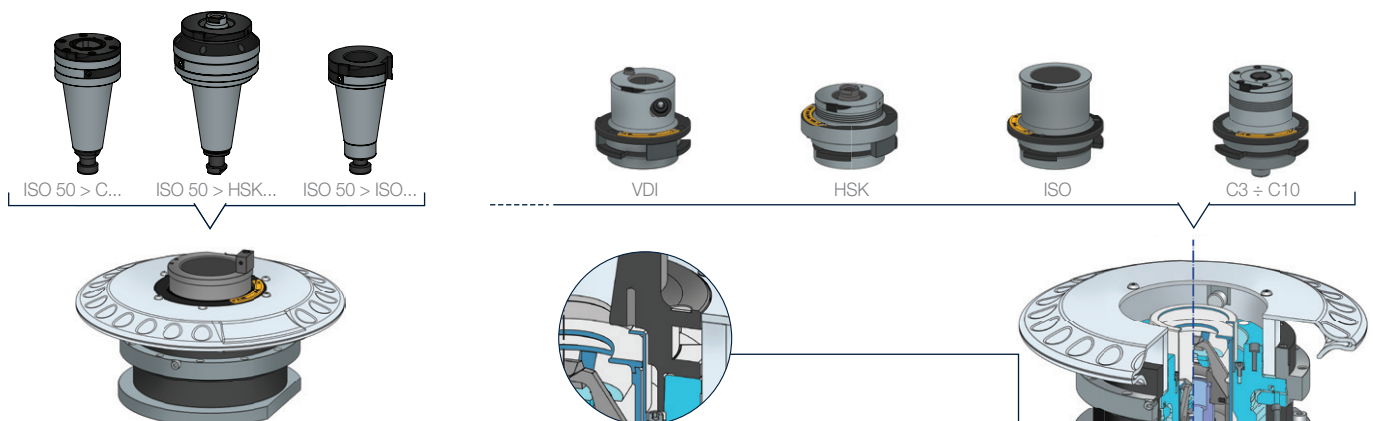


L'episcopia integrata, di nostra progettazione, permette di verificare e valutare lo stato di usura del tagliente, in modo da prevenire costi di fermo-macchina durante le fasi di lavorazione.

The SPERONI-designed integrated episcopy front light system allows you to see and evaluate the wear conditions of your tools before they are utilized, thus avoiding costly breakdowns in operation.

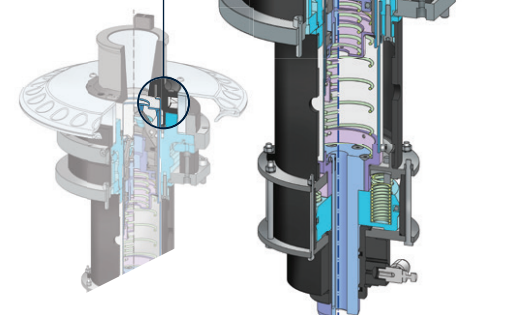
La funzione SEF - SPERONI Edge Finder - permette la misurazione di caratteristiche sulla superficie del tagliente, quali ad esempio: raggi, spessori, distanze, etc.

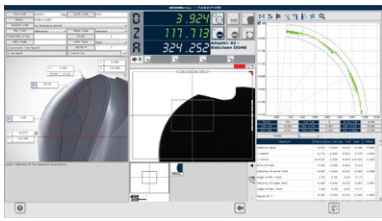
The SEF - SPERONI Edge Finder - allows to evaluate all important tool parameters, such as for example: radius, thicknesses, distances, etc..



Il cambio rapido equipaggiamenti permette la sostituzione dell'adattatore in meno di 8 secondi, garantendo una precisione di riposizionamento inferiore a 1µm. Il sistema di bloccaggio meccanico universale consente di bloccare qualsiasi tipo di utensile.

Adapter quick-change system allows the changing of original adapters in less than 8 seconds, guaranteeing unmatched precision and accuracy <math>< 1\mu\text{m}</math>. Universal retention knob clamping allows for the mechanical clamping of any standard size knob.

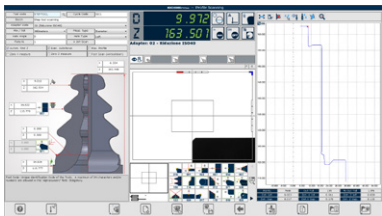




famiglia utensili per misura e controllo automatici
automatic tool families measurement function

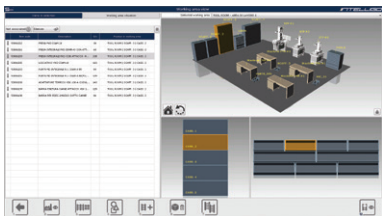


funzione Run-Out / Run-Out function



scansioni dei profili* / scanning function*

THE INTELLIGENT TOOL ROOM FOR **INDUSTRY 4.0**
INTELLIGO +
TOOL MANAGEMENT SOLUTION SOFTWARE

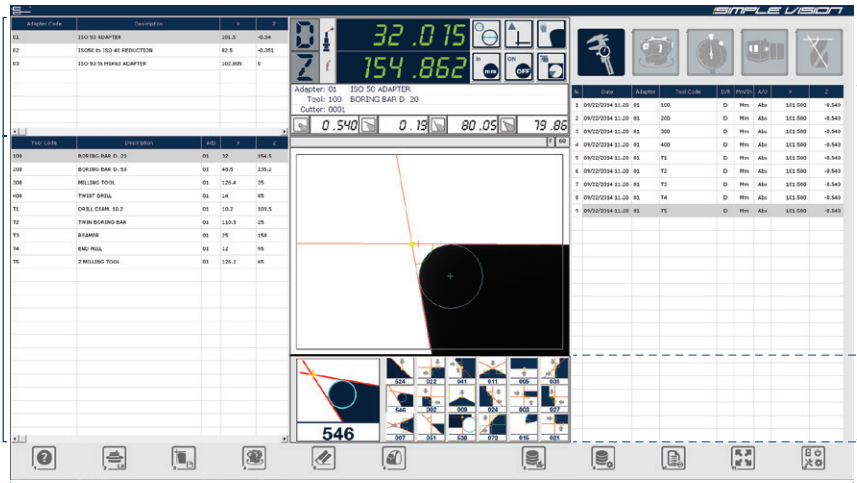


configurazione tool room / tool room layout



griglia adattatori
adapter grid

griglia utensili
tools grid



barra delle funzioni / function bar

risultati di misura
measurement result

macro SVS
macro SVS

Il nuovo **STP FUTURA** è disponibile con tre sistemi di visione di facile utilizzo e upgrade. I nuovi sistemi **SIMPLE VISION**, **EDGE 2.0** e **EDGE Pro** sono concepiti e sviluppati interamente dalla **SPERONI** e offrono la giusta soluzione per qualsiasi necessità di gestione e misura utensili.

Three upgradable, easy to use controls and user interfaces can equip the new **STP FUTURA**. Designed and developed completely by **SPERONI**, the new **SIMPLE VISION**, **EDGE 2.0** and **EDGE Pro** controls, deliver the right solution for every measuring and tool management need.

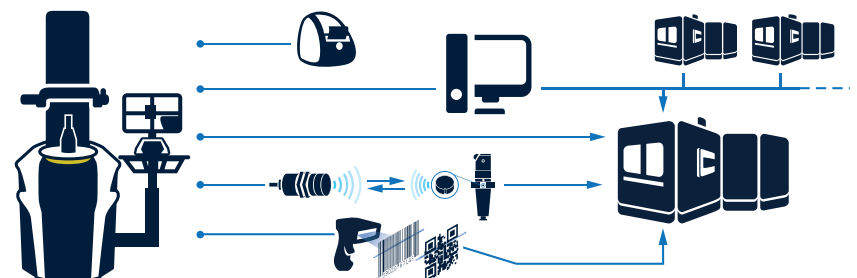


INTELLIGO, Tool Management Solution Software per l'**Industria 4.0**, permette di organizzare i vostri utensili in modo semplice, intuitivo ed economico. L'integrazione a CAM e TMS elimina la ridondanza e facilita la condivisione di dati utensili tra i sistemi con le numerose opzioni di integrazione **SPERONI**.

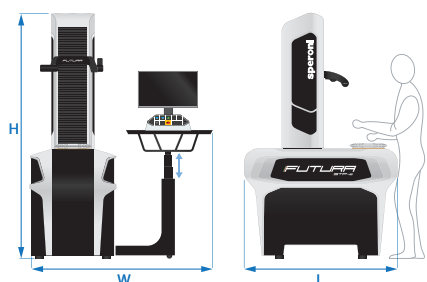
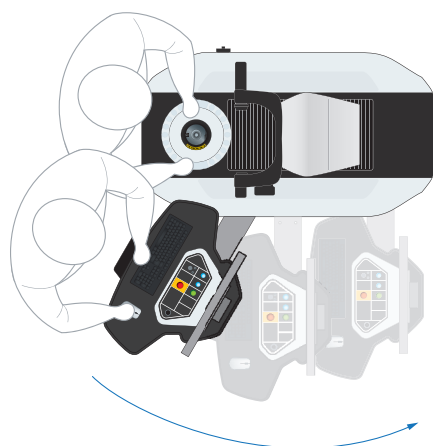
The all new **INTELLIGO**, Tool Management Solution Software for **Industry 4.0** allows you to easily and comprehensively organize your tool assemblies. The integration to CAM and TMS eliminates data redundancy and safely shares data amongst your systems with the powerful **SPERONI** integration options.

Il sistema di misura **STP FUTURA** è altamente personalizzabile e modulare ed è integrato con tutti i sistemi disponibili quali **Balluff®**, **Pepperl & Fuchs®**, **Bilz®**, etc. Il sistema si posiziona e legge in modo automatico le informazioni del chip.

STP FUTURA is a highly customizable and modular measuring system available for all systems such as **Balluff®**, **Pepperl & Fuchs®**, **Bilz®**, etc. The system automatically positions to the different heights of the code carrier chip.



Caratteristiche ed opzioni sono soggette a modifiche o variazioni in base alle esigenze di mercato o legali. Dati tecnici, descrizioni e illustrazioni del presente opuscolo hanno solo valore indicativo. **SPERONI** spa si riserva il diritto di modificare i modelli descritti senza alcun preavviso.
STP equipment, models and options may vary due to specific market or legal requirements. The data in this catalog is purely indicative. For technical or commercial reasons **SPERONI** spa may modify the models described at any time.



movimento assi attivato pneumaticamente	pneumatically activated axis movement	●
comandi micrometrici assi X e Z	fine adjustment X & Z axis	●
mandrino integrale ISO 50 di alta precisione	integral spindle ISO 50 high precision	●
freno mandrino	spindle brake	●
tacca di calibrazione integrata	integrated calibration master	●
T.I.R. @ 300mm	T.I.R. @ 300mm	≤ 4µm
concentricità mandrino	spindle concentricity	1µm
risoluzione assi	axis resolution	1µm
errore di riposizionamento assi (+/-)	axis positioning repeatability (+/-)	2µm
unità CN per assi X, Z, A e Y	CNC unit for X, Z, A e Y	○
autofocus mandrino	autofocus spindle	○
mandrino universale	universal spindle	○
cambio rapido equipaggiamenti	adapter quick change system	○
bloccaggio universale portautensili F20	universal tool-holder clamping system F20	○
dispositivo calettamento integrato	integrated shrink-fit system	○
ingrandimento 45x	45X standard magnification	●
episcopia integrata	episcopy front light system	●
2ª telecamera fissa	centre height camera	○
2ª telecamera pivotante	swing arm camera	○
unità di controllo SIMPLE VISION (PC)	SIMPLE VISION control (PC Based)	●
unità di controllo EDGE 2.0 (PC)	EDGE 2.0 control (PC Based)	○
unità di controllo EDGE Pro (PC)	EDGE Pro control (PC Based)	○
Post Processor	Post Processor	○
integrazione CAM e TMS	integration to CAM and TMS	○
integrazione con sistemi RFID	Integration with RFID systems	○
alimentazione (V)	power supply (V)	100 ÷ 230
potenza (KVA)	power consumption (KVA)	0.5 ÷ 1.5
consumo aria	pneumatic requirements (Mpa)	0.5 ÷ 0.7

standard ● option ○

	STP 44	STP 46	STP 48	STP 64	STP 66	STP 68	STP 612	STP 84	STP 86	STP 88	STP 812	STP 124	STP 126	STP 128	STP 1212
max Ø	400	400	400	600	600	600	600	800	800	800	800	1200	1200	1200	1200
max H	400	600	800	400	600	800	1200	400	600	800	1200	400	600	800	1200
W	1600	1600	1600	1600	1600	1600	1600	1600	1600	1600	1600	1600	1600	1600	1600
L	1300	1300	1300	1300	1300	1300	1300	1350	1350	1350	1350	1550	1550	1550	1550
H	1890	2090	2290	1890	2090	2290	2690	1890	2090	2290	2690	1890	2090	2290	2690

misure espresse in mm / dimensions in mm



■ partners ◆ offices ● headquarter